

画像処理により列車の進入、停車、発車を検知します 人の動きで検知しない工夫があります

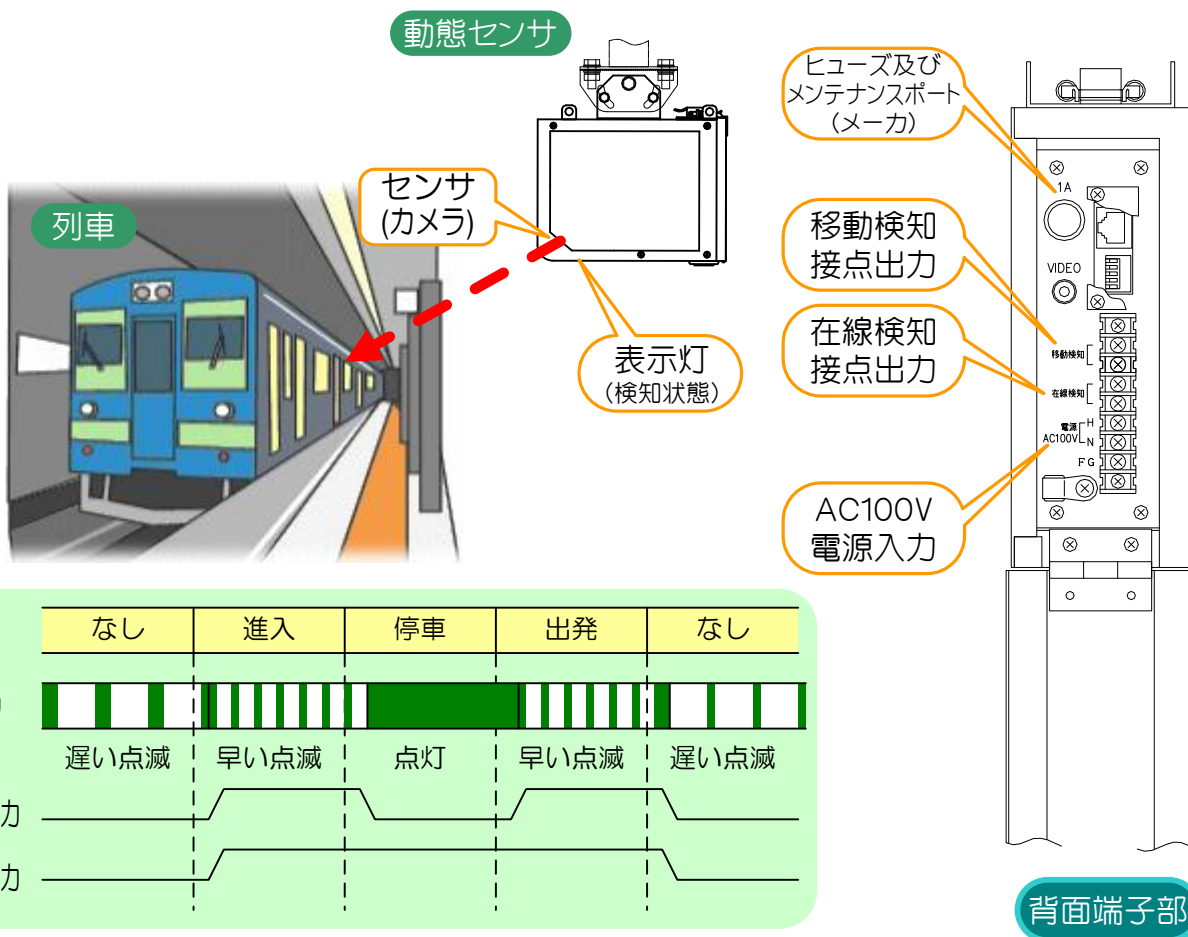


センサ

本装置は、鉄道停車場のホーム上屋に設置し、列車動態（進入・停車・在線・発車）を画像処理による検知結果を外部接点出力することができます。

接近放送や列車案内放送機能を有する装置への制御信号として使用することができます。

概要



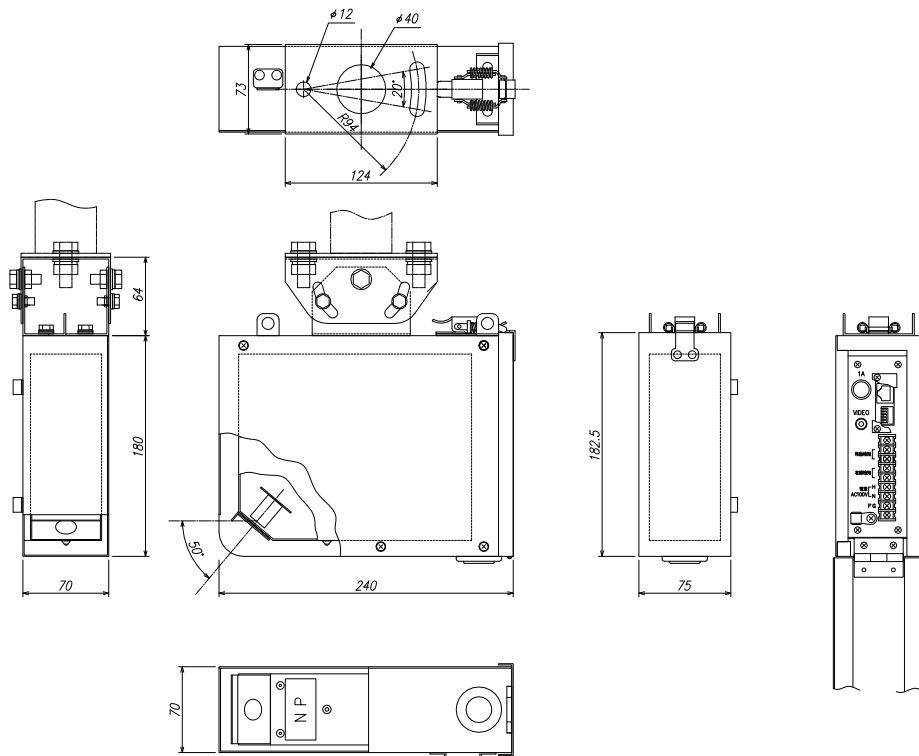
機能

- 列車の移動状態を検知して外部接点出力します。
- 列車の在線状態を検知して外部接点出力します。
- 列車の検知により、表示灯が点滅又は、点灯して検知状態を表示します。
- 画像処理により、設置後は角度のみの調整で容易に使用することができます。

定格

| 形状 | 吊り下げ型 | | | | | | | | | |
|----------------|---|---|----|----|---------|---|----------------|---------------------------------|----------------|------------------------------|
| 制御方式 | 画像処理による | | | | | | | | | |
| 接点出力 | 移動検知 在線検知 | 1点(DC/AC 60V 550mAフォトモスリレー) 1T(DC30V/500mA) | | | | | | | | |
| 動作シーケンス | <table border="1"> <thead> <tr> <th>名称</th> <th>動作</th> </tr> </thead> <tbody> <tr> <td>1 表示灯出力</td> <td>各検知状態により下記出力 列車なし：遅い点滅(3秒周期0.2秒ON) 移動検知：早い点滅(0.25秒ON、0.25秒OFF) 停止検知：点灯</td> </tr> <tr> <td>2 移動検知 接点出力</td> <td>列車の進入及び出発検知でON 列車なし及び停止中はOFF</td> </tr> <tr> <td>3 在線検知 接点出力</td> <td>列車の進入、出発及び停止中でON 列車なしでOFF</td> </tr> </tbody> </table> | | 名称 | 動作 | 1 表示灯出力 | 各検知状態により下記出力 列車なし：遅い点滅(3秒周期0.2秒ON) 移動検知：早い点滅(0.25秒ON、0.25秒OFF) 停止検知：点灯 | 2 移動検知 接点出力 | 列車の進入及び出発検知でON 列車なし及び停止中はOFF | 3 在線検知 接点出力 | 列車の進入、出発及び停止中でON 列車なしでOFF |
| | 名称 | 動作 | | | | | | | | |
| | 1 表示灯出力 | 各検知状態により下記出力 列車なし：遅い点滅(3秒周期0.2秒ON) 移動検知：早い点滅(0.25秒ON、0.25秒OFF) 停止検知：点灯 | | | | | | | | |
| | 2 移動検知 接点出力 | 列車の進入及び出発検知でON 列車なし及び停止中はOFF | | | | | | | | |
| 3 在線検知 接点出力 | 列車の進入、出発及び停止中でON 列車なしでOFF | | | | | | | | | |
| 電源電圧 | AC100V±10%(50/60Hz) | | | | | | | | | |
| 消費電力 | 20VA以下 | | | | | | | | | |
| 周囲温度 | -10℃～50℃ | | | | | | | | | |
| 材質 | SUS(塗装) | | | | | | | | | |
| 寸法(mm) | W70×H180×D240(取付金具及び突起物を除く) | | | | | | | | | |
| 質量 | 約4Kg | | | | | | | | | |

外形



*仕様及び外観は予告なく変更することがあります。